



GypTech

X GLASS

La placa GypTech X-GLASS esta compuesta por un núcleo de yeso de alta pureza, incombustible con aditivo hidrófugo. Ideal para uso en exteriores diseñada para resistir condiciones ambientales

✓ **RESISTENTE**

✓ **ALTA CALIDAD**

✓ **ESTABLE**

✓ **FÁCIL
INSTALACIÓN**



Ferremundo[®]

PLACA DE YESO GYPTECH X-GLASS

DESCRIPCIÓN

La placa Gyptech X-GLASS está compuesta por un núcleo de yeso de alta pureza, incombustible con aditivo hidrófugo, recubierta en ambas caras con un velo de fibra de vidrio, maximizando la adherencia con los sistemas contra el agua y aire. Su núcleo es químicamente tratado para resistir la humedad, moho y condiciones ambientales en general. Posee bordes longitudinales cuadrados.

APLICACIONES

Las placas Gyptech X-GLASS son principalmente para uso de exteriores: muros, cielorrasos, fachadas ventiladas, recubrimientos como paneles texturizados, aluminio compuesto y estucos especializados para exteriores con textura media a gruesa, cumpliendo con las especificaciones del fabricante de recubrimientos exteriores. Para sistemas en interiores que se requiera resistencia a la humedad. Cumple con los requerimientos para el sistema EIFS (Exterior Insulation Finish Systems).



TAMAÑO

2440mm x 1220mm (4' x 8')

ESPESOR

1/2" (12.7 mm)

COLOR

Frontal blanco con logotipo/Posterior blanco

MATERIAL

Yeso con aditivo hidrófugo, y dos superficies de fibra de vidrio.

BORDES

Bordes rectos 90°

BENEFICIOS

1. **Estabilidad dimensional**, no contrae ni dilata.
2. **Alta resistencia** al moho.
3. **Fácil y rápida instalación**.
4. **Bajo peso vs otras placas de exteriores**.
5. **Superficie con buena adhesión** para sistemas de aplicación directa o EIFS.

LIMITACIONES

La placa Gyptech X-GLASS es resistente a condiciones climáticas, pero no debe estar sumergida en agua o chorro de agua constante. Evitar acumulaciones de agua en el revestimiento.

- No está diseñada como acabado final, por lo que se debe brindar un recubrimiento adecuado.
- No debe utilizarse como soporte para anclajes mecánicos, estos deben colocarse sobre la estructura.
- La especificación del bastidor y sus sujeciones (espesor y dimensiones) para proveer resistencia ante las cargas laterales generadas por el empuje del viento, son responsabilidad del profesional a cargo.
- Al adherir directamente sobre superficies de mampostería. Se recomienda usar perfiles omega o bastidores.
- Aperturas, cortes y penetraciones deben ser selladas apropiadamente, de lo contrario la garantía será anulada.



DATOS TÉCNICOS

Propiedades Físicas

	Resistencia a la Flexión Paralela	Resistencia a la Flexión Perpendicular	Dureza de Borde	Dureza de Núcleo	Absorción de agua 2 horas de inmersión	Deflexión Húmeda	Peso
X-GLASS de 12.7mm (1/2")	≥356 N	≥445 N	≥67 N	≥67 N	≤5%	≤6 mm	28 kg [±1 kg]

Los métodos de ensayo son realizados bajo la metodología de la norma **ASTM C473**

Dimensiones y Tolerancia

	Espesor	Ancho	Largo	Diagonales
X-GLASS de 12.7mm (1/2")	12.7 mm [±0.80 mm]	1220 mm [-3 mm]	2440 mm [±6 mm]	esquinas cuadradas [dif. ≤ 3 mm]

Los datos técnicos especificados cumplen con la normativa **ASTM C1177**

MANEJO, TRANSPORTE Y ALMACENAMIENTO

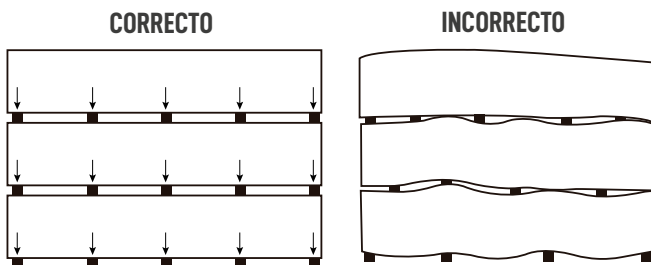
1. Al transportarlas, asegurarse de cubrir las con un material impermeable.
2. Durante el estibaje, levantarlas y colocarlas en posición horizontal para evitar deformaciones y roturas.
3. Almacenar las placas en posición horizontal, con soportes adecuados para evitar que se deformen o se rompan. Asegurarse de apilarlas en un lugar plano y estable para evitar daños siempre acostado, nunca sobre sus orillas o extremos.

4. Almacenar las placas de Gyptech X-GLASS en un área seca y bien ventilada para prevenir la acumulación de humedad. Evita lugares con filtraciones o alta humedad relativa.

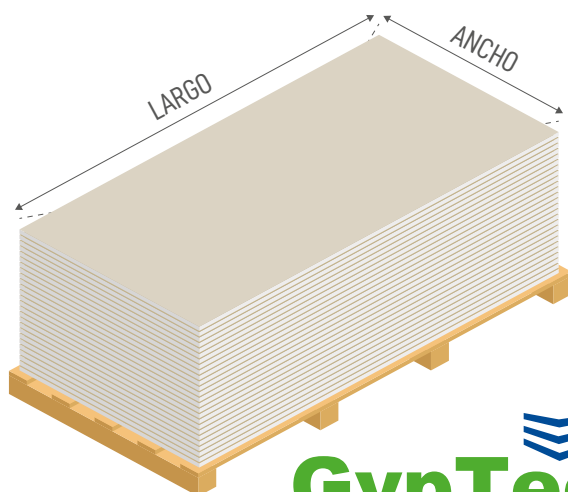
5. No cubrir el material almacenado en bodega con plástico ni mantos impermeables, ya que esto puede generar condensación sobre la superficie de la placa.

Para el apilamiento de las placas Gyptech X-GLASS, colocar 5 apoyos como mínimo, uniformemente distribuidos a lo largo de la placa. Estos apoyos deben coincidir cuando se apila más de un pallet para evitar deformación del material.

La distancia máxima entre apoyos será de 70 cm. Se recomienda estibar 4 pallets como máximo.



FORMA DE LA PLACA



GypTech



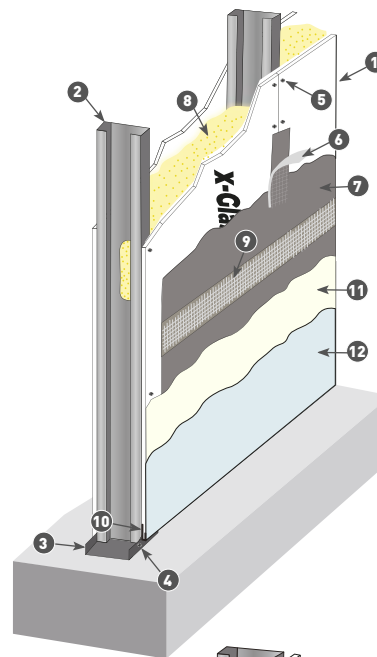
¡Para tu hogar, elige calidad, elige Gyptech!

INSTRUCCIONES DE INSTALACIÓN X-GLASS GYPTECH

- La estructura de soporte debe calcularse para resistir las cargas de sismo y viento adecuados para la zona.
- Se recomienda instalar la placa X-GLASS GYPTECH de acuerdo a las instrucciones de la **Norma ASTM C1280 y del documento GA-253** de la Asociación de Gypsum.
- La placa X-GLASS GYPTECH puede colocarse de forma paralela o perpendicular apoyados fijamente a los perfiles de la estructura base.
- Los tornillos deben colocarse al nivel de la superficie de la placa X-GLASS GYPTECH sin perforar el revestimiento de fibra de vidrio y sujetos al bastidor de la estructura. Los tornillos deben colocarse a una distancia mínima de 1cm de los bordes del panel.
- La placa X-GLASS GYPTECH no es una placa estructural.
- Instale la placa X-GLASS GYPTECH con las juntas escalonadas.
- Se recomienda instalar juntas de control de 1cm aproximadamente cada 10 m.
- Si se requiere mejorar el sistema acústico y térmico, utilice aislamiento entre los studs.
- Para ensambles resistentes al fuego se pueden necesitar sujeciones adicionales y espesores mayores.
- La placa X-GLASS GYPTECH no debe quedar a la intemperie por periodos largos (máximo 6 meses), debe cubrirse totalmente por un revestimiento adecuado.
- Para recomendaciones sobre detalles constructivos especiales consulte con el encargado del diseño.
- La placa X-GLASS GYPTECH no debe utilizarse como base para colocar otro tipo de sujeciones.

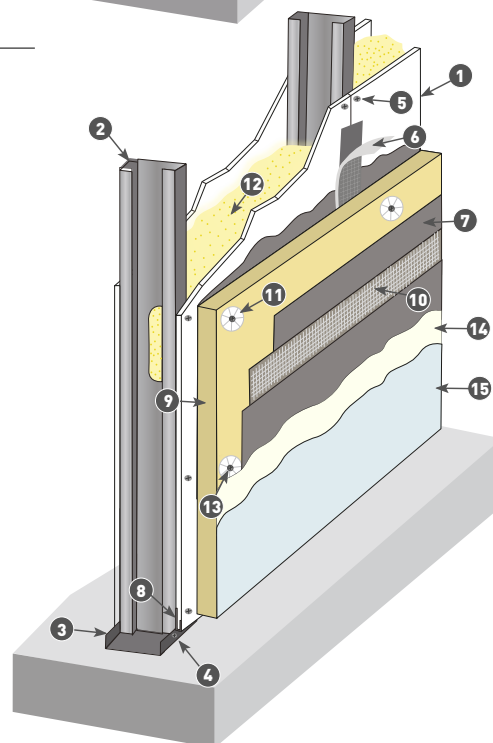
X GLASS GYPTECH (DEFS)

1. Panel GypTech X-GLASS
2. Stud 0.90mm
3. Track 0.70mm
4. Tornillo punta de broca 8*1/2
5. Tornillo punta de broca 6*1 1/4
6. Cinta de fibra de vidrio 3"
7. Recubrimiento basecoat
8. Aislamiento fibra (Vidrio/mineral)
9. Malla fibra de vidrio
10. Perfil "J" de PVC
11. Empaste/Sello
12. Pintura



X GLASS GYPTECH (EIFS)

1. Panel GypTech X-GLASS
2. Stud 0.90mm
3. Track 0.70mm
4. Tornillo punta de broca 8*1/2
5. Tornillo punta de broca 6*1 1/4
6. Cinta de fibra de vidrio 3"
7. Recubrimiento basecoat
8. Perfil "J" de PVC
9. Panel Aislamiento 1" (XPS/PIR)
10. Malla fibra de vidrio
11. Sujeción plástica panel
12. Aislamiento fibra (Vidrio/mineral)
13. Tornillo punta de broca 6*2
14. Empaste/Sello
15. Pintura



GYPSUM
HECHO EN ECUADOR
CON CALIDAD
INTERNACIONAL


GypTech
by Ferremundo

Km 16½ vía a Daule, Av. Río Daule
Mz.C3 Sl.28 y P.I. Pascuales
Guayaquil - Ecuador
Teléfono: +(593)(4) 6022800
0981222438

 gyptech.ec

 [GypTech Ecuador](#)

 [@gyptech_ecuador](#)

 [GypTech Ecuador](#)